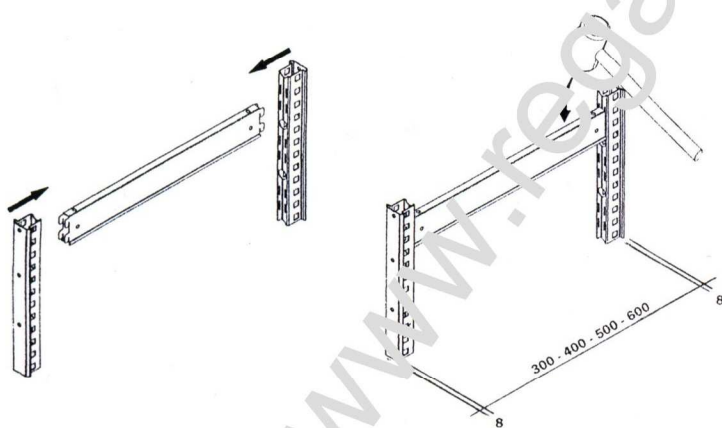


# MONTÁŽNY POSTUP

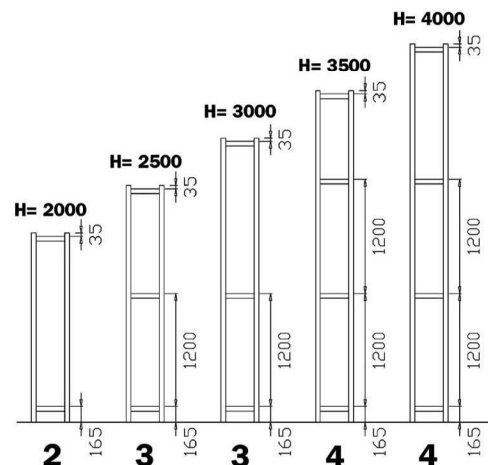
## Montážny postup pre policové regále – typ M25

1. Na stojky nasadíme priečky (pomocou gumového kladiva).
2. Na spodnú časť stojok nasadíme plastové alebo pozinkované pätky.
3. Do stojky vložíme háčiky, na ktoré ukladáme police.
4. Po zostavení regálu prevedieme jeho vyrovnanie pozdĺžne a uhlopriečne. Stabilizačné križenie musí byť osadené minimálne na každý tretí stĺpec policového regálu.
5. V prípade nerovnosti podlahy podložíme pätky podložkami tak, aby nosníky boli vo vodorovnej polohe a nosné rámy kolmo k podlahe.
6. Regále ukotvíme do podlahy alebo do obvodových stien, v prípade prepojíme medzi sebou.
7. Na regál umiestnime tabuľku nosnosti s označením výrobcu.

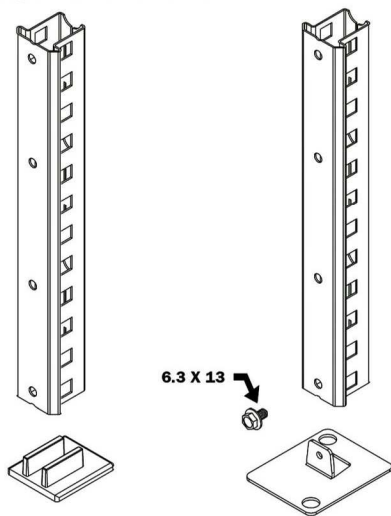
### 1. MONTÁŽ PRIEČOK



### SCHÉMA OSADENIE PRIEČOK



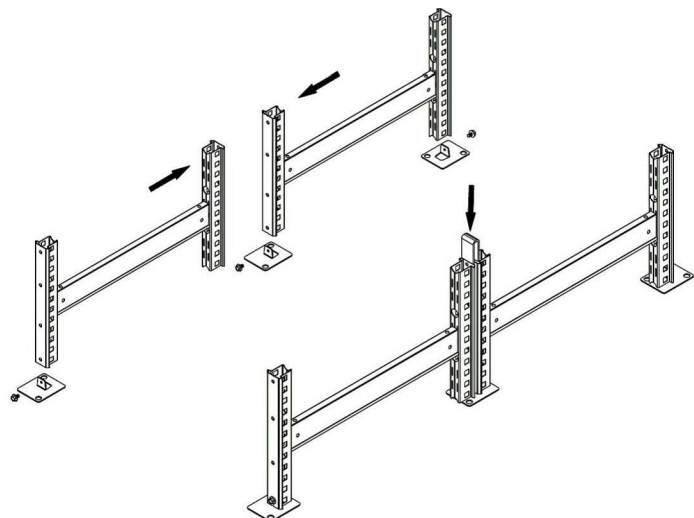
### 2. MONTÁŽ PÄTIEK



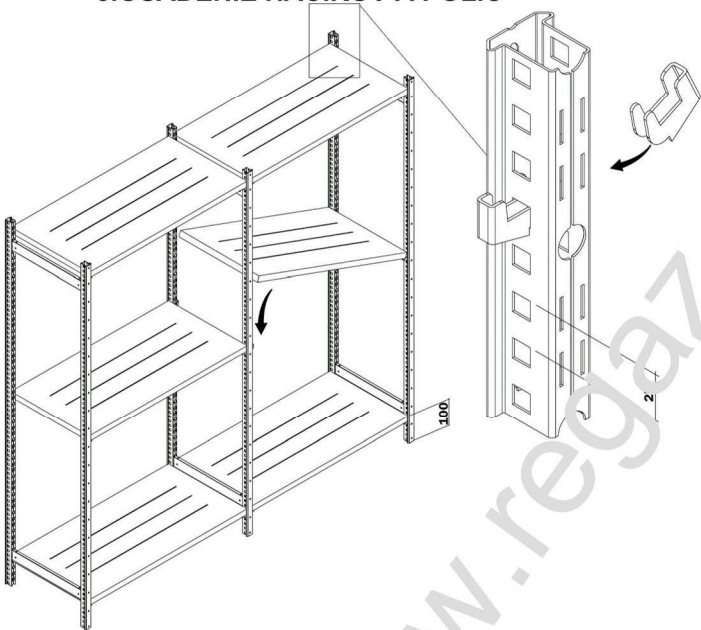
PLASTOVÁ PÄTKA

POZINKOVANÁ PÄTKA

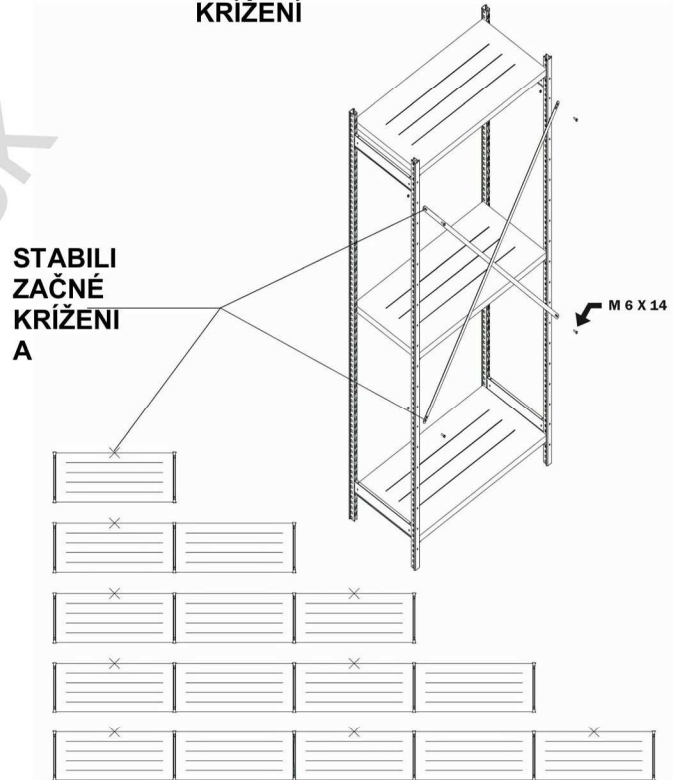
### MONTÁŽ DVOJRADÉHO REGÁLU



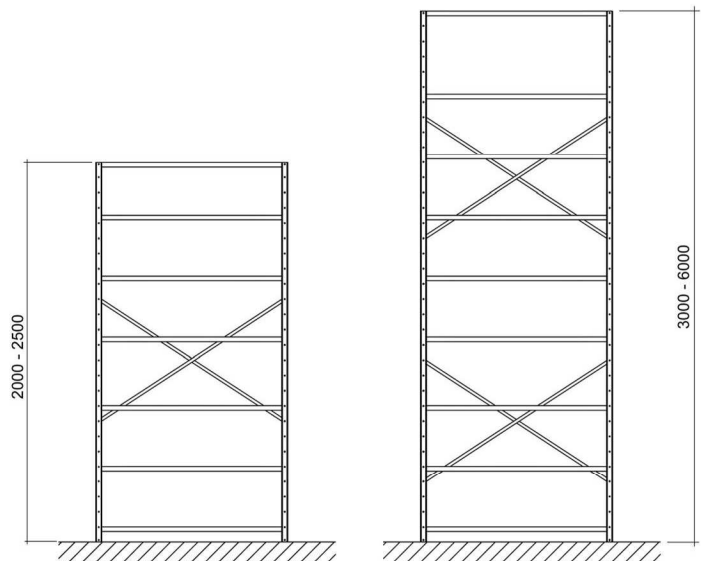
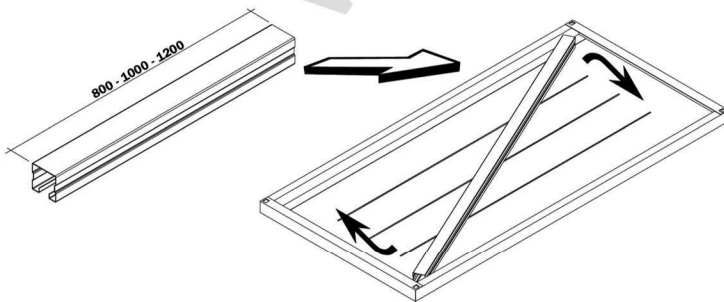
### 3. OSADENIE HÁČIKOV A POLÍC



### 4. MONTÁŽ STABILIZAČNÝCH KRÍŽENÍ



### POLICE S 1 VÝSTUHOU (+R)



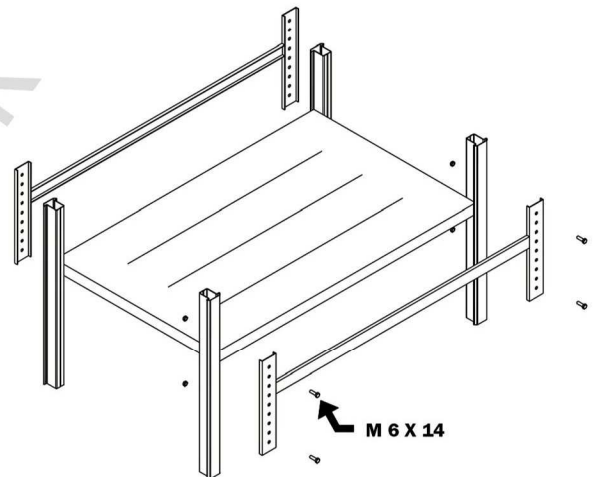
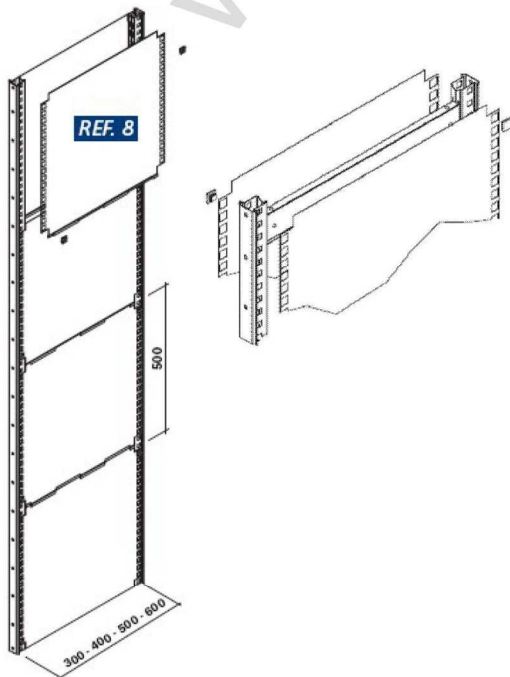
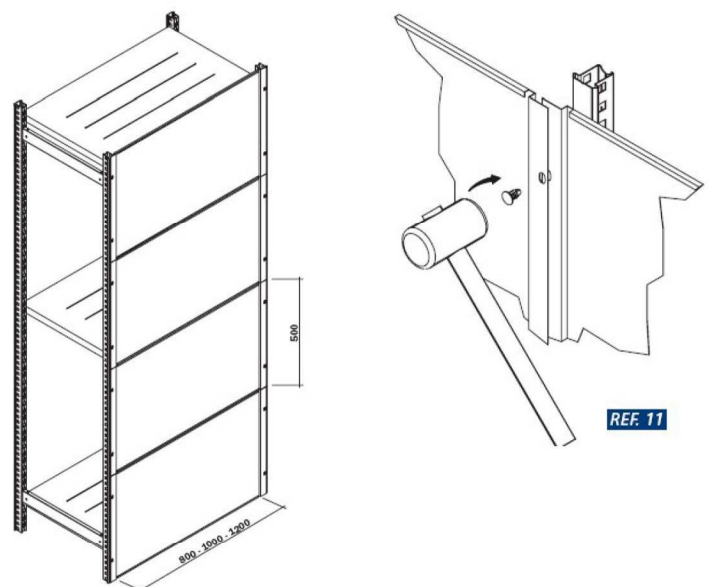
**NOSNOSŤ REGÁLU M25**

H (mm)	P/kg
100	3 000
200	3 000
300	3 000
400	3 000
500	2 000
600	1 700
700	1 400

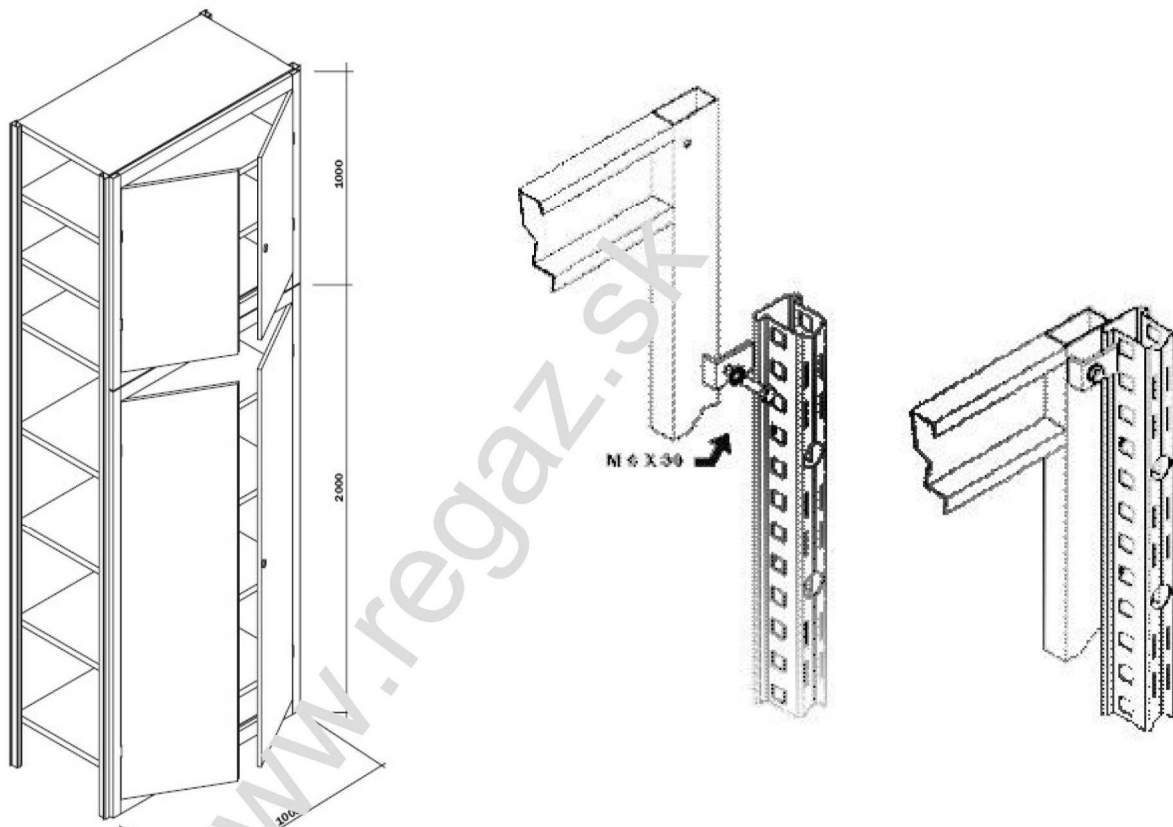
H – svetlosť medzi policami

P/kg – max. nosnosť rovnomerne rozloženéj nakladu

- Platí - 100% s 5 policami  
- 80% so 4 policami  
- 50% s 2 policami a krížením  
- 40% pre jednu полицu s krížením

**5. MONTÁŽ STABILIZAČNÝCH ROZPIER****6. MONTÁŽ VNÚTORNÉHO OPLÁŠTENIA****7. MONTÁŽ ZADNÉHO OPLÁŠTENIA**

## 8. MONTÁŽ DVERÍ



## 9. MONTÁŽ BOČNÉHO OPLÁŠTENIA

